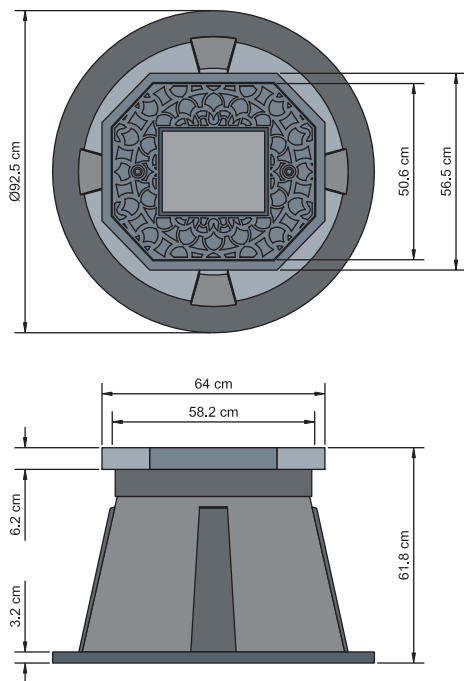




- \* Registro cónico.
- \* Costillas laterales para la resistencia.
- \* Tapa en forma octagonal.
- \* Tapa personalizada y con antiderrapante.



Nota: Las dimensiones pueden variar un 5%

<i>Basadas en la norma americana</i>	<i>AASHTO H20 (3200 Lbs.)</i>
Capacidad de carga	10 Tons.
Resistencia a la fatiga	1,000 ciclos con 14.5 Kgf.
Carga puntual	6 Tons.
Flexión	26.2 mm / 6 Tons
Peso total	57.4 kg.
Autoextinguibles	Aceptable
Con protector de rayos UV	Aceptable
Ácidos - concentrados	Aceptable
Cetonas	Aceptable
Material	Polietileno